

## SERIE BL-COMPACT CABINAS SANITARIAS



SOLUCIONES  
LLAVE EN MANO

EQUIPAMIENTO DE  
VESTUARIOS

ASESORAMIENTO  
PERSONALIZADO

PROYECTOS A  
MEDIDA

ATENCIÓN AL  
CLIENTE

[info@bellumlogistics.es](mailto:info@bellumlogistics.es)  
[www.bellumlogistics.es](http://www.bellumlogistics.es)  
+34 674 059 408



## Descripción general de las Cabinas Sanitarias Fenólicas:

Las cabinas sanitarias fenólicas de Bellum Logistics, S.L. representan la solución ideal para espacios que requieren de máxima higiene, durabilidad y estética. Fabricadas con material fenólico de alta calidad, estas cabinas están diseñadas para resistir las condiciones más exigentes, como la constante exposición al agua, vapor y cambios de temperatura, lo que las hace perfectas para baños públicos, gimnasios, piscinas, centros de bienestar y cualquier instalación que demande una solución robusta y de fácil mantenimiento.

Nuestros modelos destacan por su funcionalidad y diseño moderno, ofreciendo una amplia gama de acabados y colores que se adaptan a cualquier estilo arquitectónico. La superficie no porosa del material fenólico garantiza una barrera efectiva contra la proliferación de bacterias y moho, contribuyendo a un entorno más seguro y saludable. La combinación de resistencia, estética y propiedades higiénicas hacen de nuestras cabinas sanitarias fenólicas la elección preferida para proyectos que buscan durabilidad y un aspecto impecable a largo plazo.

## Características del Compacto Fenólico:

### Composición

Las cabinas sanitarias están construidas con compacto fenólico, un material compuesto por múltiples capas de papel kraft impregnadas con resinas fenólicas, prensadas a altas temperaturas. Este proceso confiere al material una excepcional resistencia y durabilidad.

### Resistencia al agua y humedad

El compacto fenólico es impermeable, lo que lo hace ideal para ambientes húmedos como duchas, piscinas y baños públicos. No se deforma, hincha ni deteriora con la exposición al agua.

### Durabilidad

Diseñado para resistir el desgaste, impactos, rayaduras y agentes químicos. Su robustez garantiza una larga vida útil, incluso en condiciones de uso intenso.

### Propiedades Higiénicas

La superficie no porosa impide la proliferación de bacterias y moho, facilitando una limpieza eficiente y garantizando un entorno más saludable.

### Color y Diseño

Disponible en una amplia variedad de colores y acabados, desde tonos sólidos hasta patrones imitación madera, permitiendo una integración armónica con cualquier diseño interior.





### Dimensiones:

Las cabinas sanitarias fenólicas de Bellum Logistics, S.L. se caracterizan por su adaptabilidad a distintos espacios y necesidades, ofreciendo una gama de dimensiones estándar y la posibilidad de personalización completa para proyectos específicos.

- **Altura:** 2000 mm (incluyendo el pie regulable de 150 mm).
- **Ancho:** Estándar entre 900 mm y 1200 mm, dependiendo del modelo y configuración. Adaptable según requisitos del proyecto.
- **Profundidad:** Estándar de 1500 mm – 1600 mm, adaptable según los requisitos del proyecto.
- **Espesor del material:** 12 mm, proporcionando una combinación óptima de resistencia y estética.

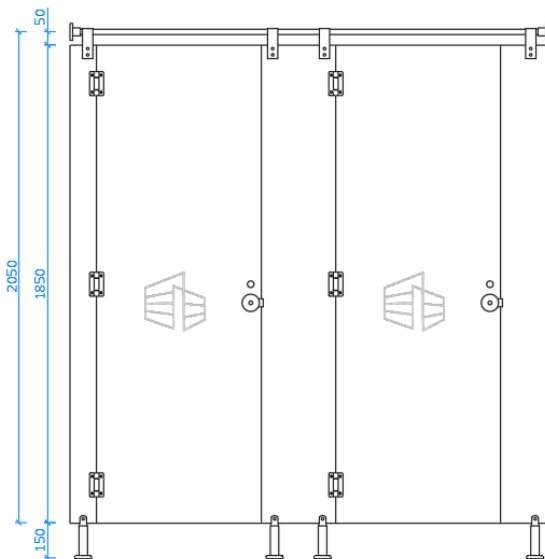


Figura 1. Dimensiones del Sistema de Pinzas.

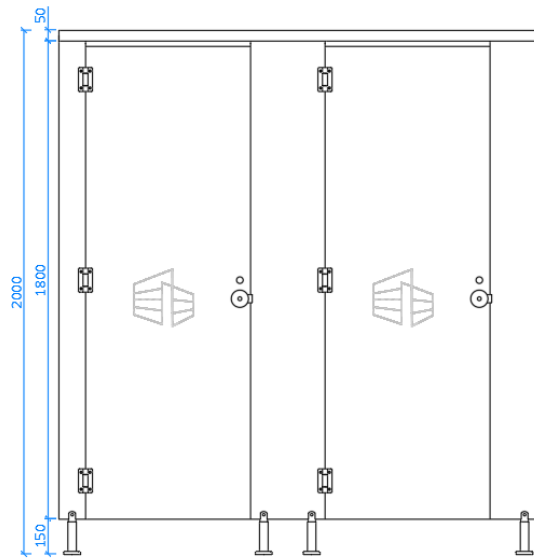


Figura 2. Dimensiones del Sistema en U.

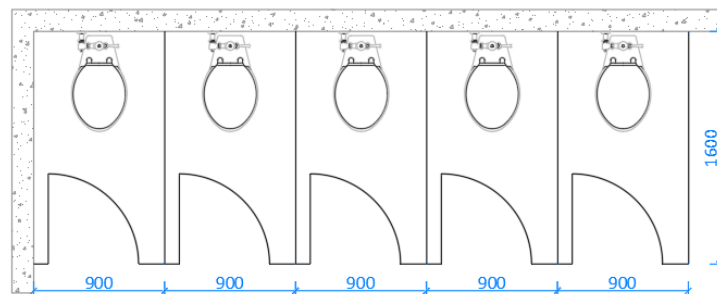


Figura 3. Distribución en planta de Cabinas Sanitarias para WC.





**Herraje para Cabinas:**

Herraje INOX AISI 304 y 316



**Bisagra**



**Condensa Puerta**



**Pie Cabina**



**Pinza Cabina**



**Soporte de Pared**



**Tirador Puerta**

Herraje NYLON



**Bisagra**



**Condensa Puerta**



**Pie Cabina**



**Pinza Cabina**



**Soporte de Pared**



**Tirador Puerta**

BELLUM LOGISTICS S.L. inscrita en el R.M. de VALENCIA al tomo 9.450 libro 6.732. folio 202. hoja número V-147.869. inscripción 18 - C.I.F. B-98420946





Imágenes:



BELLUM LOGISTICS S.L. inscrita en el R.M. de VALENCIA al tomo 9.450 libro 6.732. folio 202. hoja número V-147.869. Inscripción 1ª - C.I.F. B-98420946





BELLUM LOGISTICS S.L. inscrita en el R.M. de VALENCIA al tomo 9.450 libro 6.732. folio 202. hoja número V-147.869. inscripción 18 - C.I.F. B-98420946





## Instrucciones de Mantenimiento:

Para garantizar la durabilidad y el mantenimiento de la estética de nuestras cabinas sanitarias fenólicas, recomendamos seguir las siguientes instrucciones de cuidado y mantenimiento:

### Limpieza Regular

- ✓ Utilizar un paño suave humedecido con agua tibia y, si es necesario, un detergente suave no abrasivo. Evitar el uso de productos químicos fuertes o abrasivos que puedan dañar la superficie fenólica.
- ✓ Para manchas más difíciles, se pueden usar soluciones de limpieza ligeramente más fuertes, pero siempre se debe probar en una pequeña área oculta antes de aplicar sobre toda la superficie.
- ✓ Secar completamente con un paño suave para evitar marcas de agua.

### Mantenimiento de Herrajes

- ✓ Verificar periódicamente que todos los herrajes, como bisagras y cerraduras, funcionen correctamente y no presenten signos de corrosión.
- ✓ Limpiar los herrajes con un paño suave y seco para eliminar el polvo y la suciedad. Si es necesario, utilizar un limpiador específico para acero inoxidable para mantener su brillo y resistencia a la corrosión.
- ✓ Ajustar o apretar componentes si se detecta algún juego o movimiento inusual, para asegurar la funcionalidad y seguridad.

## Fabricante:

### Nombre

Bellum Logistics SL Unipersonal

### Dirección

Camí Masset, 22, 46460, Silla (Valencia)

### Teléfono

+34 674 059 408 | +34 603 44 95 95

### Email

proyectos@bellumlogistics.es

### Sitio Web

<https://bellumlogistics.es>

